



**ESTADO DO PARÁ**  
**PREFEITURA MUNICIPAL DE CURRALINHO**  
**SETOR DE COMPRAS S/C**

**DESPACHO**

Ao Ilm/ Sr.

**SANDRO ABREU DE OLIVERIRA**

Em atendimento ao despacho, segue em anexo pesquisa de preços e o mapa comparativo de preços para cobertura das despesas com vista a deflagração de procedimento licitatório para Aquisição de 2 (dois) triciclo de carga caçamba para atender necessidade da Secretaria Municipal de Meio Ambiente, Curalinho – PA.

Curalinho 10 de Junho de 2019

Atenciosamente,

*Revelino Lopes Sousa*

SETOR DE COMPRAS

PORT-238/A12017.GAB/PMC

**REVELINO LOPES DE SOUSA**

**Chefe do Almoxarifado/Setor de Compras**

PREENCHER OS CAMPOS EM CINZA - NÃO ALTERAR A ESTRUTURA DA PLANILHA <b>Solicitação de cotação de preços</b> Cotação de preços No: 20190610001
Prefeitura Municipal de Curralinho  RESPONSÁVEL : NOME: REVELINO LOPES DE SOUSA
PROPONENTE : NOME: A. ALVES DE SOUSA ENDEREÇO : av. puraquequara n 760 BAIRRO : dis industrial CIDADE : Lagoa Grande do Maranhão - MA CNPJ : 04.497.756/0004-91

O município de Curralinho, solicita que seja fornecido os preços unitários e totais do(s) item(ns) abaixo especificado(s), para fins de levantamento preliminar de preços e verificação da modalidade de licitação cabível.

Sua resposta de acordo com os preceitos legais, integrará um processo administrativo de compras, reservando-se a entidade, o direito de adquirir apenas parte do(s) item(ns) discriminado(s), ou rejeitar todos, desde que haja uma referência para o município de Curralinho.

Curralinho, 10 de Junho de 2019

  
**SETOR DE COMPRAS**  
**PORT 238/2017 GAB/PMC**  
 REVELINO LOPES DE SOUSA  
 Responsável

ITEM	DESCRIÇÃO	MARCA	QUANT.	UNIDADE	VALOR UNITÁRIO R\$	VALOR TOTAL R\$
38728	TRICICLO DE CARGA CAÇAMBA		2.000	UNIDADE	11000,000	22000,00

*Especificação: Marcha para frente e ré Partida elétrica/pedal: O Triciclo Caçamba Longa transportar até 300kg*

Total : 22000,00

Condições de pagamento :	
Prazo de entrega :	
Validade da proposta :	dias.
Valor por extenso :	

Data : 10/06/19

\_\_\_\_\_  
carimbo e assinatura

  
**SETOR DE COMPRAS**  
**PORT 238/2017 GAB/PMC**

PREENCHER OS CAMPOS EM CINZA - NÃO ALTERAR A ESTRUTURA DA PLANILHA

**Solicitação de cotação de preços**  
Cotação de preços No: 20190610001

Prefeitura Municipal de Curralinho

RESPONSÁVEL :

NOME: REVELINO LOPES DE SOUSA

PROPONENTE :

NOME: MONACO MOTOCENTER COM.L LTDA  
ENDEREÇO : rod. Augusto montenegro sn  
BAIRRO : augusto CIDADE : Belém - PA  
CNPJ : 84.189.950/0001-04  
CGF : 151673659

O município de Curralinho solicita que seja fornecido os preços unitários e totais do(s) item(ns) abaixo especificado(s), para fins de levantamento preliminar de preços e verificação da modalidade de licitação cabível.

Sua resposta de acordo com os preceitos legais, integrará um processo administrativo de compras, reservando-se a entidade, o direito de adquirir apenas parte do(s) item(ns) discriminado(s), ou rejeitar todos, desde que haja conveniência para o município de Curralinho.

Curralinho, 10 de Junho de 2019

*Revelino Lopes Sousa*  
SETOR DE COMPRAS  
PORT 238-A/2017 G&B/PMC  
Responsável

ITEM	DESCRIÇÃO	MARCA	QUANT.	UNIDADE	VALOR UNITÁRIO R\$	VALOR TOTAL R\$
36728	TRICICLO DE CARGA CAÇAMBA		2.000	UNIDADE	12000,000	24000,00

*Especificação* Marcha para frente e ré Partida elétrica/pedal, O Triciclo Caçamba Longa transportar até 300kg

Total : 24000,00

Condições de pagamento :	
Prazo de entrega :	
Validade da proposta :	dias.
Valor por extenso :	

Data : 10/06/19

carimbo e assinatura

*Revelino Lopes Sousa*  
SETOR DE COMPRAS  
PORT 238-A/2017 G&B/PMC

PREENCHER OS CAMPOS EM CINZA - NÃO ALTERAR A ESTRUTURA DA PLANILHA

**Solicitação de cotação de preços**

Cotação de preços No: 20190610001

Prefeitura Municipal de Curralinho

**RESPONSÁVEL:**

NOME: REVELINO LOPES DE SOUSA

**PROPONENTE:**

NOME: TRIASA COMERCIAL EIRELI  
 ENDEREÇO: RUA MUNICIPALIDADE  
 BAIRRO: UMARIZAL CIDADE: Belém - PA  
 CNPJ: 26.982.825/0001-42

O município de Curralinho, solicita que seja fornecido os preços unitários e totais do(s) item(ns) abaixo especificado(s), para fins de levantamento preliminar de preços e verificação da modalidade de contratação cabível.

Sua resposta, de acordo com os preceitos legais, integrará um processo administrativo de compras, reservando-se a entidade, o direito de adquirir apenas parte do(s) item(ns) discriminado(s), ou rejeitar todos, desde que haja conveniência para o município de Curralinho.

Curralinho, 10 de junho de 2019

*Revelino Lopes Sousa*  
 REVELINO LOPES DE SOUSA  
 Responsável  
 PORT 238-A/2017 G.B./P/MC

ITEM	DESCRIÇÃO	MARCA	QUANT.	UNIDADE	VALOR UNITÁRIO R\$	VALOR TOTAL R\$
36728	TRICICLO DE CARGA CAÇAMBÁ		2.000	UNIDADE	12000,000	24000,00

*Especificação: Marcha para frente e ré. Partida elétrica/pedal. O Triciclo Caçamba Longa transportar até 300kg.*

Total 24000,00

Condições de pagamento	
Prazo de entrega	
Validade da proposta	dias
Valor por extenso	

Data: 10/06/19

carimbo e assinatura

*Revelino Lopes Sousa*  
 SETOR DE COMPRAS  
 PORT 238-A/2017 G.B./P/MC



Pará  
Governo Municipal de Curalinho

MAPA DE COTAÇÃO DE PREÇOS - preço médio

Pag.: 1

Código	Descrição Proponente	Quant.	Vi. unitário	Vi. total
036728	TRICICLO DE CARGA CAÇAMBA			
	TRIASA COMERCIAL EIRELI	2,000	13.000,000	26.000,00
	MONACO MOTOCENTER COM.L LTDA	2,000	12.000,000	24.000,00
	A. ALVES DE SOUSA	2,000	11.000,000	22.000,00
		<b>Valores médios :</b>	12.000,000	24.000,00

*Reveling Lopes Sousa*  
SETOR DE COMPRAS  
PORT 238-A/2017 31.B/PMC



Pará  
Governo Municipal de Currálinho

RESUMO DE COTAÇÃO DE PREÇOS - menor valor

Pag.: 2

Proponente		Quant.	VI. unitário	VI. total	Situação
Código	Descrição				
A. ALVES DE SOUSA					
036728	TRICICLO DE CARGA CAÇAMBA	2,000	11.000,000	22.000,00	
		Total do(s) item(ns) :		22.000,00	
		Total geral :		22.000,00	

*Revelino Lopes Sousa*  
SEÇÃO DE COMPRAS  
PORT 238-A/2017 GAB/PMC



Pará  
Governo Municipal de Curralinho

RESUMO DE COTAÇÃO DE PREÇOS - valor médio

Pag.: 3

Código	Descrição	Quant.	VI. unitário	VI. total
036728	TRICICLO DE CARGA CAÇAMBA	2,0000	12.000,000	24.000,00
			Total :	24.000,00

*Revelino Lopes Sousa*  
SECRETARIA DE COMPRAS  
PORT 238-A12017 GAB/PMC

Belém-PA, 01 de ABRIL de 2019



**Mônaco Motocenter Com.l Ltda.**  
Fone: (91) 3075-8400  
Rod. Augusto Montenegro, sn.  
CNPJ: 84.189.950/0001-04  
Insc. Est. 15.167.365-9

À  
Secretaria Municipal de Meio Ambiente  
de Curralinho PA.  
Att. Luciano Louzada

ASSUNTO: **PROPOSTA DE VENDA**

Vimos pela presente proposta apresentar negociação de motocicletas HONDA conforme solicitado:

IT	QD	PRODUTO	PREÇO UNITÁRIO	TOTAL
01	01	TRX 420 FM	R\$ 31380,00	RS 31380,00

**Forma de pagamento:** À VISTA.

À Depositar em conta nominal a MONACO MOTOCENTER COMERCIAL LTDA - CNPJ: 84.189.950/0001-04

BANCO DO BRASIL  
AG. 3399-5  
C/C 1431-1

ITAU  
AG. 8523  
C/C 01605-6

BRADESCO  
AG. 2364-7  
C/C 73045-9

**Considerações:**

- PROPOSTA VÁLIDA POR 15 DIAS A CONTAR DA EMISSÃO.
- VALORES EXCLUSIVOS PARA PAGAMENTO VIA DEPOSITO BANCÁRIO.

Atenciosamente.

 **Mônaco**

**Fernando Silva Junior**  
Vendedor Externo

(91) 98160 6413

fernandosilva@grupomonaco.com.br

Revelino Lopes Sousa  
SETO DE EMPRESAS  
PORT 238-AT-2017 SABIPMC





**Tipo:** OHV, monocilíndrico, 4 tempos, refrigeração líquida

**Cilindrada:** 420 cc

**Potência Máxima:** 26,9 cv a 6.250 rpm

**Torque Máximo:** 3,4 kgf.m a 5.000 rpm

**Transmissão:** 5 velocidades + Ré

**Sistema de Partida:** Elétrico

**Diâmetro x Curso:** 86,5 x 71,5 mm

**Relação de Compressão:** 9,9:1

**Sistema Alimentação:** Injeção Eletrônica PGM-FI

**Combustível:** Gasolina

**Ignição:** Eletrônica

**Bateria:** 12V - 12 Ah

**Farol:** 35 / 35W (2x)

**Tanque de Combustível:** 14,4 litros

**Óleo do Motor:** 3,3 litros

**Comprimento x Largura x Altura:** 2103 x 1205 x 1174 mm

**Distância entre eixos:** 1268 mm

**Distância mínima do solo:** 183 mm

**Altura do assento:** 856 mm

**Peso Seco:** 265 kg

**Tipo:** Berço duplo

**Suspensão Dianteira/Curso:** Tipo Bifurcação dupla / 170 mm

**Suspensão Traseira/Curso:** Tipo "Trailing" / 170 mm

**Freio Dianteiro/Diâmetro:** A disco / 190 mm

Revelino Lopes Sousa  
SECTOR DE COMPRAS  
PORTELA 2017-6817PMC

**Freio Traseiro/Diâmetro:** A tambor / 160mm

**Pneu Dianteiro:** AT 24 X 8 - 12 (sem câmara)

**Pneu Traseiro:** AT 24 X 10 - 11 (sem câmara)



## A.ALVES DE SOUSA

CPNJ: 04.497.756/0004-91 I.E.: 06.200.167-1

TEL: (92) 2125-8370 / WhatsApp: (92) 99163-0476

END: AV.PURAUQUEQUARA N.760 CEP: 69075-842

BAIRRO: DIST. INDUSTRIAL II CIDADE: MANAUS-AM

[www.sousamotos.com.br/sousamotos@sousamotos.com.br](http://www.sousamotos.com.br/sousamotos@sousamotos.com.br)

EMITIDA EM: 04/06/2019

### PROPOSTA

CLIENTE:	SECRETARIA MUNICIPAL DE MEIO AMBIENTE DO MUNICIPIO DE CURRALINHO		
CNPJ/CPF:	19.309.366/0001-75	E-MAIL:	rmcosta2@hotmail.com
IE/RG:		FONE:	(91) 99254-9846
ENDEREÇO:	AV JARBAS PASSARINHO s/n	BAIRRO:	CENTRO
CIDADE:	CURRALINHO/PA	CEP:	68.815-000

ITEM	QTDE	UND	COD	DESCRIMINAÇÃO	PREÇO UNIT	SUBTOTAL
01	02	UN		TRICICLO, SOUSA, MOD. TR 150 ZH-3, GASOLINA, TRANS. MANUAL, MT. C-149, 4CC; ## 003TR150ZH3	R\$ 11.000,00	R\$ 22.000,00

CORES DISPONVEIS: AZUL/VERMELHO

FRETE PAGO ATE BELEM

MEDIA DE DIAS PRA ENTREGA EM BELEM DE 10/15 DIAS

TEMOS A PRONTA ENTREGA EM MANAUS.

FORMA DE PAGAMENTO A VISTA DEPOSITO BANCARIO.

ENTRADA	R\$ 22.000,00
TOTAL:	R\$ 22.000,00

OBS: É NECESSÁRIO ASSINAR O TERMO DE COMPROMISSO ABAIXO.  
DISPENSA LICITAÇÃO ÚNICA FABICA NO BRASIL

FORMA DE PAGAMENTO: DEPÓSITO BANCÁRIO A.ALVES DE SOUSA / CNPJ: 04.497.756/0004-91 BANCO DO BRASIL: AG: 4219-6 C/C: 101037-9 BRADESCO: AG: 2467-8 C/C: 3804-0	PROPOSTA VALIDA POR: 15 DIAS PESSOA P/CONTATO: ANTONIO SOUSA FONE: (92) 2125-8373 / 99163-0476
-----------------------------------------------------------------------------------------------------------------------------------------------------------------------	------------------------------------------------------------------------------------------------------

Recebido em 04/06/2019  
SETOR DE COMPRAS  
PORT 238-A/2017 GAB/PMC

## TERMO DE COMPROMISSO TROCA E DEVOLUÇÃO

### CONDIÇÕES GERAIS

TODAS AS OCORRÊNCIAS QUE ENVOLVAM TROCA OU DEVOLUÇÃO DEVEM SER FEITAS NO PRAZO DE ATÉ 7 (SETE) DIAS, A CONTAR DA DATA DE ENTREGA E DEVEM SER COMUNICADAS A NOSSA EMPRESA.

**A.ALVES DE SOUSA (FABRICANTE / REVENDEDOR)**

**TEL.(92) 3618-6801 / 2125-8370**

**AV.PURAUQUARA N.760 DIST INDUSTRIAL 2, MANAUS, AMAZONAS CEP. 69075-842**

TERMO DE GARANTIA REFERENTE A VENDAS DE NOSSA PRODUÇÃO E REVENDA BICICLETAS / MOTOS / TRICICLOS / BICICLOS.

AS PEÇAS QUE APRESENTAREM DEFEITO DEVERÃO SER ENCAMINHADAS PARA NOSSA EMPRESA COM FRETE PAGO PELO CLIENTE PARA PODERMOS AVALIAR E SUBSTITUIR QUANDO FOR NECESSÁRIO.

SE HOUVER NECESSIDADE DE DEVOLVER O PRODUTO OU SEJA, BICICLETA, MOTO, TRICICLO OU BICICLO. AS CONDIÇÕES SÃO AS MESMAS, EMITE UM NF-E DE REMESSA PARA CONserto CFOP 6915 ATENÇÃO OS PRODUTOS SÃO TRANSPORTADOS POR CONTA E RISCO DO CLIENTE.

DE ACORDO,

---

CPF:

RG:

DATA:04/06/2019

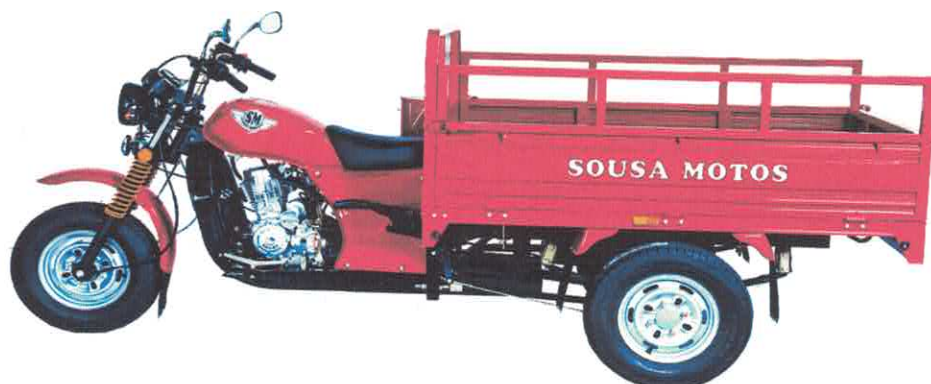
Revelino Lopes Sousa  
SETOR DE COMPRAS  
PORT 238-A/2017 GAB/PMC

# FICHA TECNICA DO TRICICLO CARGO SOUSA MOD. TR 150 ZH-3



**SOUSA MOTOS**

WEBSITE [HTTP://WWW.SOUSAMOTOS.COM.BR](http://www.sousamotos.com.br)  
 E-MAIL : [SOUSAMOTOS@SOUSAMOTOS.COM.BR](mailto:SOUSAMOTOS@SOUSAMOTOS.COM.BR)  
 TEL.(92) 2125 8370 / 36186801



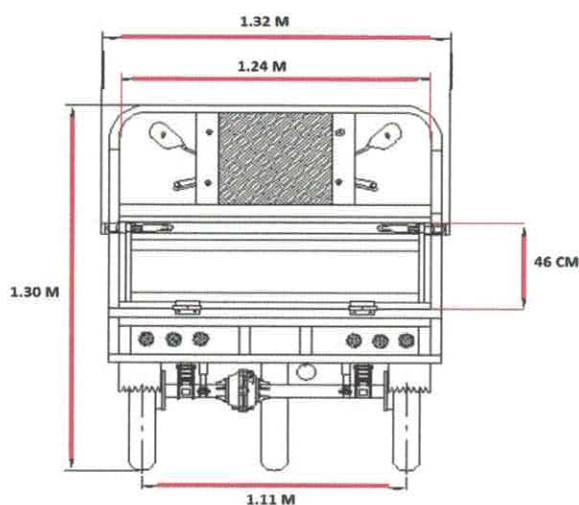
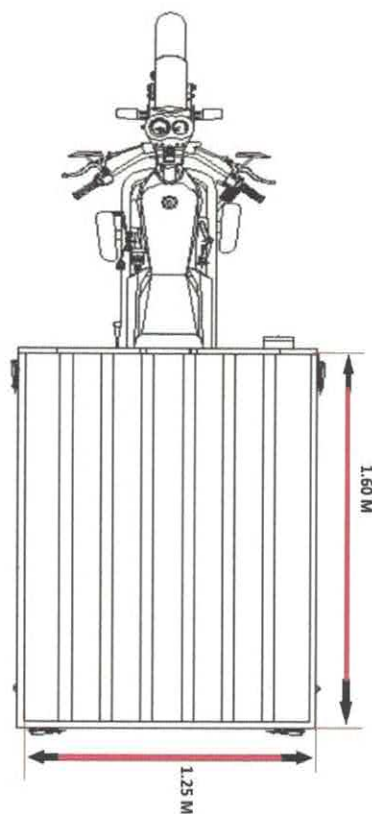
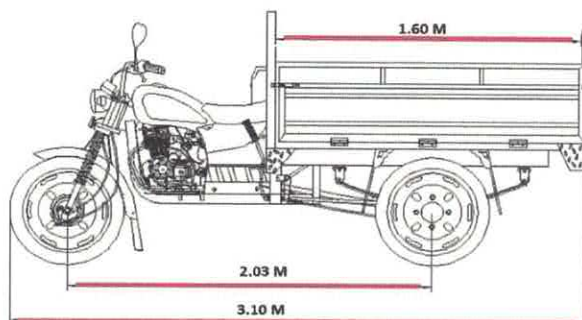
CORES DISPONIVEL : VERMELHO / AZUL

COD.DENATRAN (CAT ) 39704

DESCRIÇÃO		TRICICLO SOUSA MOD. TR 150 ZH 3
Parâmetro do veículo	Comprimento	3.100 mm
	Largura	1.320 mm
	Altura	1300 mm
	Distância entre eixos	2.030 mm
	Distância ao solo	140 mm
	Peso Seco	297 Kg
	Peso máxima de carga	300 Kg
	Velocidade máxima	40.Kh
	Tipo de freio (dianteiro)	Disco
	Tipo de freio (traseiro)	Lona
	Modo de roda (dianteira)	Ferro, 12 polegadas.
	Modo de roda ( traseira)	Ferro, 12 polegadas.
	Especificação de pneus (dianteiro)	4 . 50 - 12 COM CAMARA 12
Especificação de pneus (traseira)	4 . 50 - 12 COM CAMARA 12	
Parâmetro do Motor	Modelo	LF162FMJ
	Marca	LIFAN
	Tipo	1 Cilindro, 4 Tempos, refrigerado a ar
	Diâmetro do cilindro	65 mm
	Curso do pistão	49.5 mm
	Deslocamento	149.4 cm <sup>3</sup>
	Taxa de compressão	9.0 ± 0.4:1
	Potência máxima / correspondentes giro	8.2/8500 kW / r / min.
	Torque máximo / correspondentes giro	9.8/7500 g / kW / .h
	Velocidade de marcha lenta	1400 RPM
	Relação de consumo mínimo de combustível especificado	354 g / kW / .h
	Tipo de combustível	gasolina
	Especificações de lubrificação do motor	Respingo sobre pressão
Óleo	15w/40-SE	
Tipo de partida	Elétrica e pedal	
Tipo de ignição	CDI	

Revelino Lopes Sousa  
 SETOR DE COMPRAS  
 PORT 238-A1/2017 GAB/PMC

Parâmetros componentes	Bateria SELADA FREE)	12V/12ah
	Tipo da buzina	A049859
	Tipo e modo de sistema de combustível	PZ27
	Tipo e modelo de vela de ignição	CPR8EA-9 NGK
	Tipo e modo de anti-emissão poluentes	Catalisador e Válvula Secundária de Ar
	Tipo e modo de medidor de velocidade	Velocímetro mecânico
	Tipo e modo de lâmpada do Farol	12v 35w/35
Relação	Unidade primária: 4,055	4.055
	Relação de transmissão secundária:	0
		2.533
	1º	2.769
	2º	1.882
	3º	1.450
	4º	1.130
	5º	0,960
Relação de transmissão final: 2,533	2.533	



PRODUZIDO  
NO PÓLO INDUSTRIAL  
DE MANAUS



CONHEÇA A AMAZÔNIA



Faça revisões em seu veículo regularmente. Estes veículos estão em conformidade com o Programa de Controle da Poluição do Ar por Veículos Automotores - PROCONVE.

 **USE SEMPRE  
CAPACETE**

Revelino Lopes Sousa  
SETOR DE COMPRAS  
PORT 238-A/2017 GAB/PMC

DADOS BANCÁRIOS:

B. BRADESCO                      B. BRASIL  
AG: 2467-8                      AG: 4219-6  
C/C: 3804-0                      C/C: 101037-9

FAVORECIDO: A.ALVES DE SOUSA  
CNPJ: 04.497.756/0004-91

DADOS BANCÁRIOS:

B. BRADESCO  
AG: 2467-8  
C/C: 3804-0

B. BRASIL  
AG: 4219-6  
C/C: 101037-9

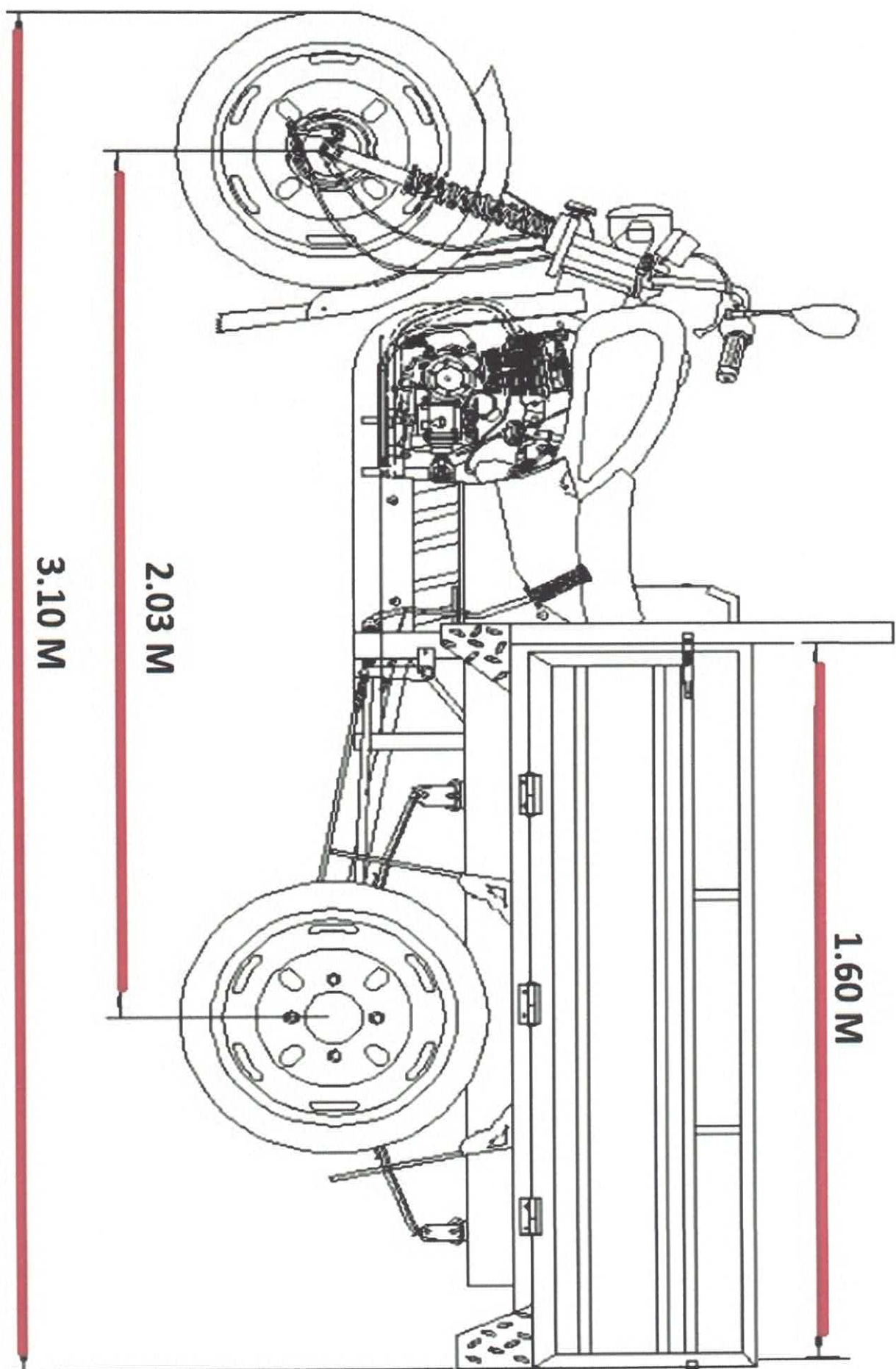
FAVORECIDO: A.ALVES DE SOUSA  
CNPJ: 04.497.756/0004-91

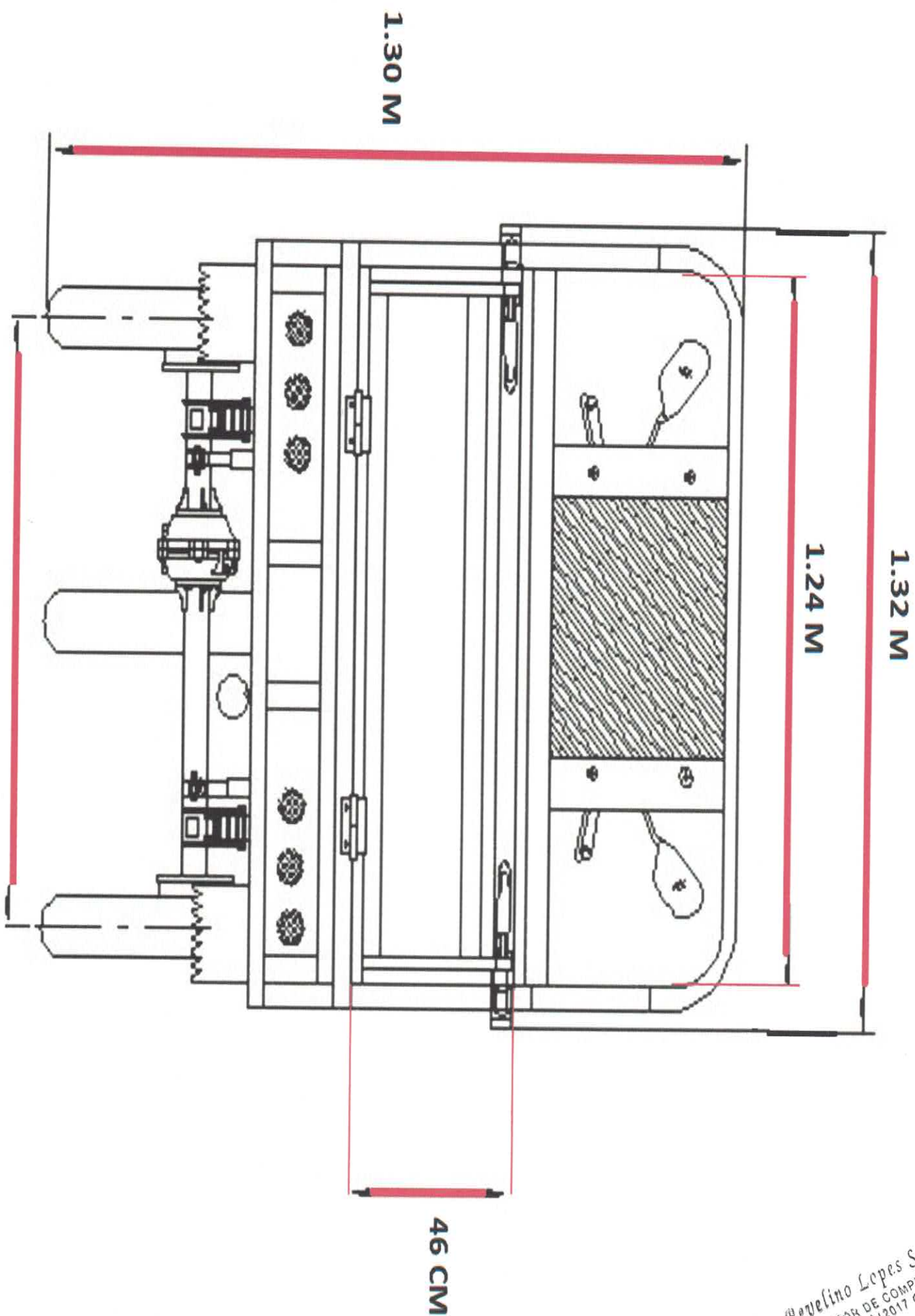
*Revelino Lopes Sousa*  
SETOR DE COMPRAS  
PORT 238-A/2017 GAB/PMC



Revelino Lopes Sousa  
SETOR DE COMPRAS  
PORT 238-AI/2017 GAB/PMC







Revelino Lopes Sousa  
SETOR DE COMPRAS  
PORT 238-A/2017 GAB/PMC